

## 設置面積にお困りですか？ 取り扱い最小サイズ！

生産効率の良い構造とスケールアップに着目した研究開発用真空乳化釜です。

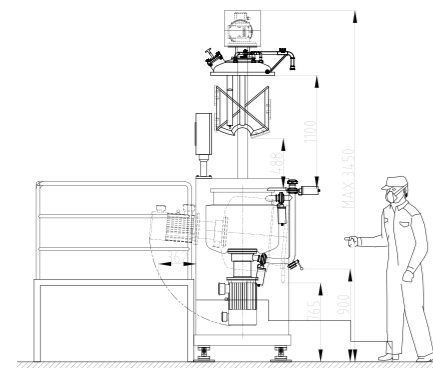
- CSY シリーズは、研究開発に適した取り扱い商品の中でも最小の真空乳化釜です。スケールアップも可能で使いやすく安心です。
- 上部に掻取ミキサーとパドルミキサー、下部にホモミキサーを装備し、自転公転運動と内部・外部循環により、高速かつ均一に混合攪拌できます。V字型ブレードでバルク試作時に製造ロスが少なく無駄がありません。
- 取り扱いが簡単で水と電気の配管を接続するだけで稼働でき、研究開発の作業に適しています。
- すべての装置を内蔵したコンパクト型です。メンテナンス性が良く清潔に保つことができ、設置面積に制限のある研究室にも最適です。
- 真空乳化釜の心臓である攪拌構造・ホモミキサーは、オプションによりグレードアップ可能です。
- FDA（食品医薬品局）の現行医薬品適正製造基準（cGMP）に準拠し、安心の設計です。

### 標準仕様

一部仕様はオプションにより変更可能です。  
詳しくはお問い合わせ下さい。

蓋開閉方式	電動昇降式	電源	220V 三相、200V 三相、380V 三相
接液部材質	SUS316L	周波数	50/60Hz
外観材質	SUS304	圧縮空気圧力	0.6MPa
ブレード	V字型、ジャマ板方式、自転公転	操作方法	タッチパネル式
ジャケット	保温機能付き加熱・冷却式ジャケット	付帯設備	油相溶解槽（処理量の50%）
加熱方法	電気加熱式		

型式		CSY-5	CSY-10	CSY-20	CSY-30
処理量 (L)		2 ~ 5	3 ~ 10	6 ~ 20	9 ~ 30
掻取攪拌部	型式	LJB-01	LJB-02	LJB-03	LJB-04
	回転数 (r/min)	20 ~ 145	20 ~ 120	15 ~ 120	15 ~ 110
	出力 (kW)	0.25	0.37	0.55	0.75
ホモミキサー	型式	SYS-610	SYS-610	SYS-611	SYS-611
	回転数 (r/min)	300 ~ 6000	300 ~ 6000	300 ~ 6000	300 ~ 6000
	出力 (kW)	1.1	2.2	3	4
概算寸法	幅 (mm)	1000	1350	1350	1450
	奥行 (mm)	950	1050	1050	1100
	高さ (mm)	1800	1800	1950	2100



## CSYシリーズの最新の商品で、 製品の研究開発から小ロット生産まで1台で幅広く対応しています。

- すべての装置を内蔵したコンパクト型です。メンテナンス性が良く清潔に保つことができ、設置面積に制限のある研究室にも最適です。
- 工具レスかつスイッチ操作のみで操作可能です。作業スペースが少ない場所でも簡単、スムーズに作業を行えます。
- 上部にU字型の掻取ミキサーとバトルミキサー、下部にホモミキサーを装備し、自転公転と内部・外部循環による、高速かつ均一に混合攪拌できます。
- CIP自動清浄システムなど、他にも様々な装置を低コストでカスタマイズでき、お客様の求める高品質のバルク製造、生産効率アップを実現できます。
- FDA（食品医薬品局）の現行医薬品性創造基準（cGMP）に準拠し、安心の設計です。

### 標準仕様

一部仕様はオプションにより変更可能です。  
詳しくはお問い合わせ下さい。

蓋開閉方式	油圧昇降式	加熱方法	蒸気加熱式
釜横転方式	電動横転式	電源	220V 三相、200V 三相、380V 三相
接液部材質	SUS316L	周波数	50/60Hz
外観材質	SUS304	圧縮空気圧力	6bar
ブレード	U字型、ジャマ板方式、自転公転	操作方法	タッチパネル式
ジャケット	保温機能付き加熱・冷却式ジャケット		

形式	CSY-50L	CSY-75	CSD-100	CSD-150
処理量 (L)	15 ~ 50	20 ~ 75	30 ~ 100	50 ~ 150
対応粘度	10万 CP.s 以内	10万 CP.s 以内	10万 CP.s 以内	10万 CP.s 以内
掻取攪拌部	型式	LJB-05	LJRD-06	LJRD-01
	回転数 (r/min)	5 ~ 105	10 ~ 100	15 ~ 85
ホモミキサー	出力 (kW)	3	4	4
	型式	SYS-620	SYS-620	SYS-620
概算寸法	回転数 (r/min)	100 ~ 4500	300 ~ 4500	300 ~ 4500
	出力 (kW)	7.5	7.5	7.5
	幅 (mm)	2000	2100	2200
	奥行 (mm)	820	850	900
	高さ (mm)	2200	2300	3000

### 自動処理工程



1. 接電
2. 蓋の開閉（ボタン操作）
3. 攪拌
4. 加熱・冷却
5. 加圧（脱泡）
6. バルク排出
7. 清浄（自動）



### 標準部品

- ◇ 50L 乳化釜
- ◇ タッチパネル操作画面
- ◇ ホモミキサー
- ◇ ジャマ板
- ◇ 自動洗浄用シャワーボール
- ◇ 温度計
- ◇ 外部循環

